

## Montage des ELGO-LIMAX-SAFE-CP33

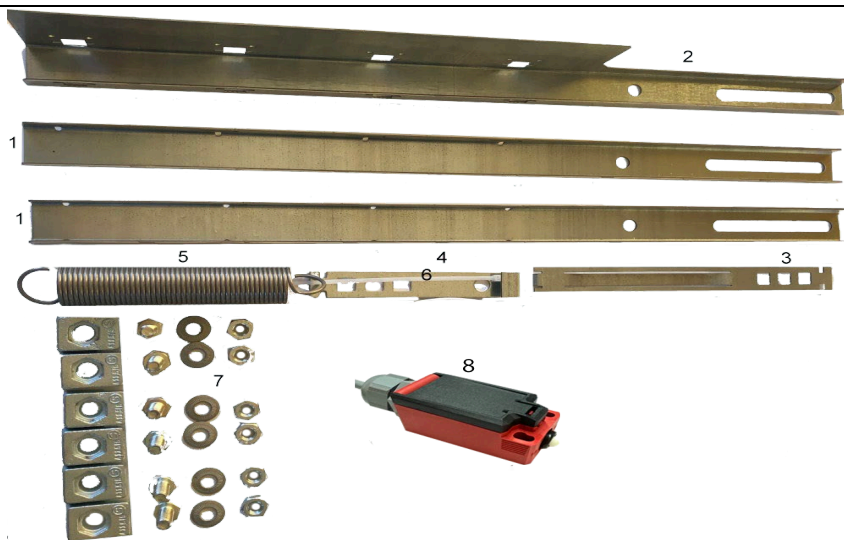
Das ELGO LIMAX CP33 ist ein absolutes Meßsystem zur Bestimmung der Position der Aufzugskabine, bestehend aus dem Lesekopf, dem Stahlband und dem Befestigungsset.

Das Meßsystem kann bei einer Schachthöhe bis zu 100m und einer maximalen Geschwindigkeit von 4,0 m/s mit einer millimetergenauen Auflösung arbeiten. Das Magnetband wird mit Schachtfahnenhaltern im oberen und unteren Teil des Schachtes fixiert. Oberhalb des unten Schachtfahnenhalters ist ein Schachtfahnenhalter mit dem Bandabrissschalter befestigt.

Es ist auf die korrekte Federvorspannung zu achten.

Durch einen Spalt im Lesegerät auf das Magnetband geführt.

**Bitte beachten Sie außerdem die ELGO-LIMAX Montageanleitung!**



Montage-Set

Montageset komplett:

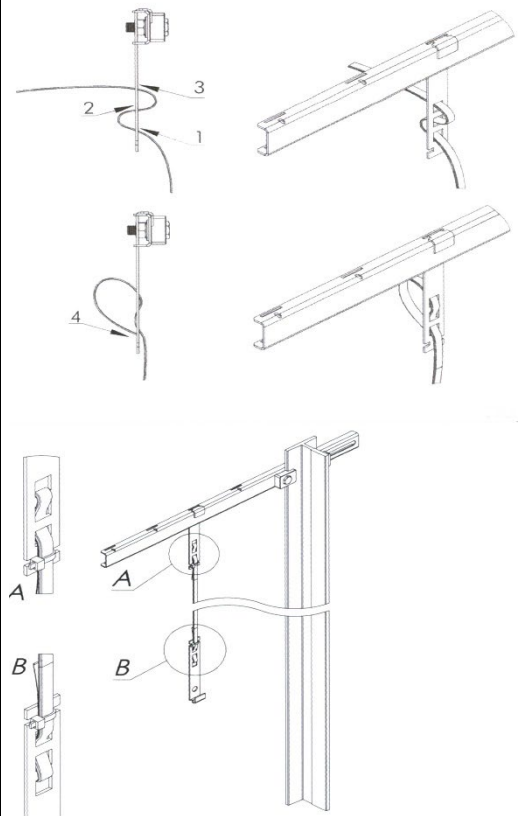
- 0 Lesegerät mit Montagewinkel
- 1 2x Schachtfahnenhalter für Oben & Unten
- 2 1x Schachtfahnenhalter für Bandabrissschalter
- 3 Bandhalter Unten für Bandabrissschalter
- 4 Bandhalter Oben
- 5 Spannfeder
- 6 2x Kabelbinder
- 7 6x Schrauben, U-Scheiben, Muttern & Klemmpratzen
- 8 Bandabrissschalter mit Kabel und Befestigung
- 9 Magnetband

**1.** Montieren Sie den Schachtfahnenhalter 1 im Schachtkopf unter Beachtung der **gesetzlichen- und unternehmens-bedingten Sicherheitsvorschriften**. mit dem Befestigungsatz 4 ( Pratzen ) mit einem Anzugsmoment von 20 Nm.

**2.** Befestigen Sie das obere Band-Ende, indem Sie den Halter 4 in den Schachtfahnenhalter 1 stecken. Bevor Sie das Magnetband dort einführen, überprüfen Sie bitte die Orientierung des Bandes. **Die aufgedruckten Pfeile auf dem Magnetband müssen zum Schachtkopf zeigen!** Das rechts neben stehende Bild zeigt ihnen, wie das Band in den Halter einzuführen ist. Abschließend wird das Bandende mit einem Kabelbinder 6 gesichert.

**2.** Fahren Sie mit Inspektion nach unten und spulen Sie dabei das Band direkt ab. Bitte tragen Sie die für den Einsatz empfohlene persönliche Schutzausstattung. Vermeiden Sie Beschädigungen des Bandes.

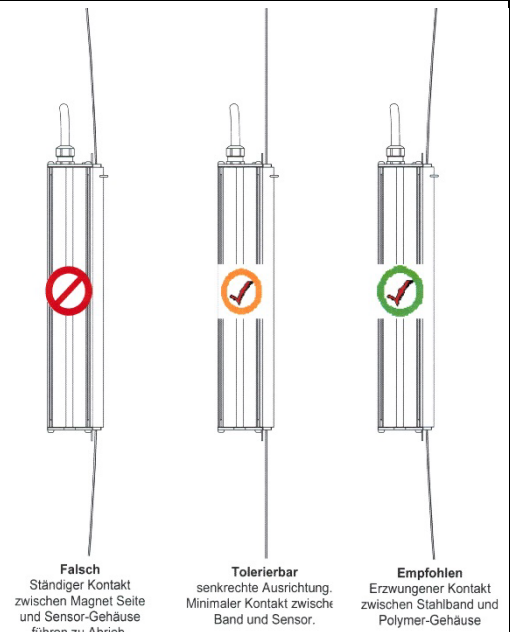
**4.** Fahren Sie mit der Kabine in die Schachtmittle und lassen sie das gesamte Band in die Schachtgrube ab, so dass es frei aushängt.



5. Das frei aushängende Magnetband zeigt Ihnen die Position an, wo Sie den Sensor auf der Kabine befestigen müssen. Der Montagewinkel ist bereits am ELGO-LIMAX-CP33 Sensor vormontiert und die Schraubbefestigung liegt bei. Überprüfen Sie nochmals, ob der gewählte Montageplatz geeignet ist.

6. Führen Sie nun das Band durch den Sensor. In dem Sie das Band als Referenz nutzen, richten Sie den Sensor mittig aus.

7. Stellen Sie nun den Abstand zwischen Band und Sensor ein. Für Hubhöhen bis zu 50 Metern empfehlen wir einen Abstand von ca. 15mm. Dieser Versatz stellt sicher, dass das Band im Betrieb korrekt auf der Stahlseite geführt wird. Achten Sie darauf, dass der Sensorkopf senkrecht montiert ist. Abweichungen führen zu erhöhtem Verschleiß.



8. Die weitere Montage erfolgt in der Schachtgrube. Bevor Sie die Schachtgrube betreten, stellen Sie sicher, dass der Fahrkorb vor unkontrollierter Abwärtsbewegung gesichert ist. Bei Arbeiten über 15 Minuten ist, unter Beachtung der Sicherheitsregeln des Unternehmens der Fahrkorb abzustützen!

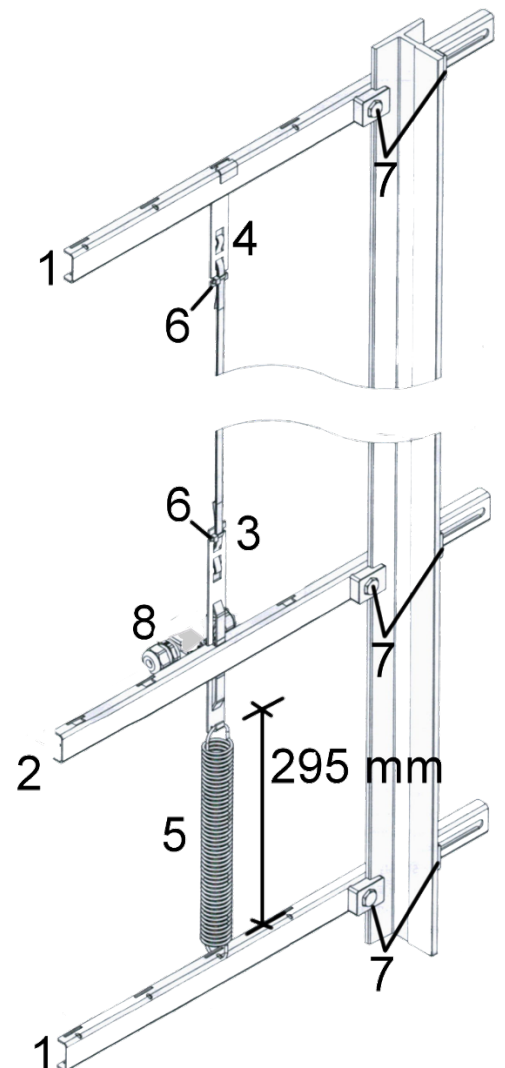
9. Äquivalent (Gleichlautend) zu Schritt 1 und 2 ist der untere Schachtfahnenhalter 1 und der Halter 3 für das Magnetband zu montieren. Bitte beachten Sie, dass Abweichend zu Schritt 2 den Platz für eine Spannfeder 5 vorzusehen! Siehe rechtes Bild! Sie benötigen dafür einen **Platz von 295mm**.

10. Bevor Sie die Feder einhängen müssen Sie den Schachtfahnenhalter 2 mit dem Bandabrisssschalter 8 montieren. Die endgültige Lage wird später festgelegt.

11. Nun können Sie die Feder 5 einhängen. Entscheidend für die Funktionalität ist die die Federvorspannung. **Sie sollte 295mm betragen!**

12. Nun geht es weiter mit der exakten Montage des Bandabrisssschalters 8:

**Der Bandabrisssschalter dient zum Erkennen eines Abreißens des Magnetbandes. Der Stößel des Schalters wird durch die untere Bandhalterung hineingedrückt und rastet in dieser Stellung. Dadurch ist der Sicherheitskreis dauerhaft unterbrochen.**



<p><b>13.</b> Der <u>Bandabrisssschalter</u> 8 wird betätigt durch die Nut im unteren <u>Bandhalter</u> 3. Bitte Bandabrisssschalter auf dem Schachtfahrenhalter befestigen. Der Schachtfahrenhalter mit dem Bandabrisssschalter wird nun so positioniert, daß eine Markierung an der Bandklammer nach oben und eine nach unten sichtbar ist. Schachtfahrenhalter ist im <b>90 Grad Winkel</b> mit einen Anzugsmoment von 20 Nm festzuziehen.</p>			<p><b>14.</b> Anschließend wird der <u>Bandabrisssschalter</u> 8 scharf gestellt. Dafür wird der Stößel (Betätiger) mit einem Schraubendreher vorsichtig herausgezogen.</p>

### Elektrischer Anschluß:

<p><b>15.</b> In der Schachtgrube / Schachtgrubenbox: Stecken des Bandabrisssschalter-Kabels mit dem <b>Adern 1-&gt; 2D</b> und <b>2-&gt; 2E</b>.</p>	<p><b>16.</b> Auf dem Fahrkorb / Inspektionskasten: Stecken des SCA-Kabels mit dem <b>Stecker 715-PE-716</b> und dem <b>Stecker 2Z-3</b>.</p>	<p><b>17.</b> Im Inspektionskasten: Stecken des <b>POI-Kabels</b> mit den 2 vorbereiteten Steckern.</p>



### Achtung!

**18.** Erden Sie den Sensor mit der mitgelieferten Erdungsleitung, indem Sie den Sensor mit der Flachstecker und das andere Ende im Inspektionskasten auf PE auflegen!

### Kontrolle & Pflege:



**19.** Reinigen Sie das Band nach der Montage. Benutzen Sie dazu ein trockenes, sauberes Tuch. Beginnen Sie im Schachtkopf und fahren Sie mit Inspektionsfahrt ganz nach unten. Ziehen Sie dabei das Band mit leichtem Druck durch das Tuch. Vermeiden Sie das Eindringen von Fremdkörpern in den Sensorschlitz!

**20.** Überprüfen Sie die korrekte Montage. Abweichungen und Winkelversatz müssen korrigiert werden. Durch eine Inspektionsfahrt durch den Schacht lässt sich dies am besten durchführen.