

## Montage des Variotech-ANTS System

Das Variotech ANTS ist ein absolutes Meßsystem zur Bestimmung der Position der Aufzugskabine, bestehend aus dem Lesekopf, dem Stahlband und dem Befestigungsset.

Das Meßsystem kann bei einer Schachthöhe bis zu 100m und einer maximalen Geschwindigkeit von 2,0 m/s mit einer millimetergenauen Auflösung arbeiten.

Das Stahlband wird mit Schachtfahnenhaltern im oberen und unteren Teil des Schachtes fixiert. Es ist auf die korrekte Federvorspannung zu achten.

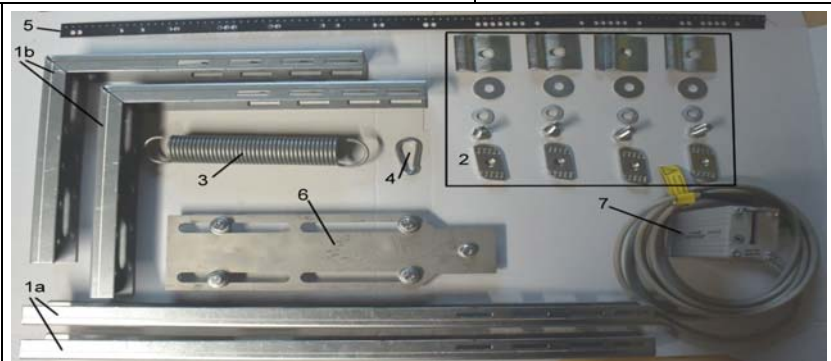
Durch eine seitliche Öffnung kann das Lesegerät auf das befestigte Stahlband aufgesetzt werden. Auf die Position der großen & kleinen Bohrungen im Stahlband ist beim Einsetzen zu achten!

**Bitte beachten Sie außerdem die Variotech-ANTS Montageanleitung!**



Montageset komplett:

- 1a Schachtfahnenhalter gerade
- 1b Schachtfahnenhalter gewinkelt
- 2 Schrauben & Klemmpratzen
- 3 Zugfeder-Bandbefestigung unten
- 4 K-Haken-Bandbefestigung oben
- 5 Stahlband
- 6 Halter Lesegerät mit Befestigung
- 7 Lesegerät mit Kabel & Stecker



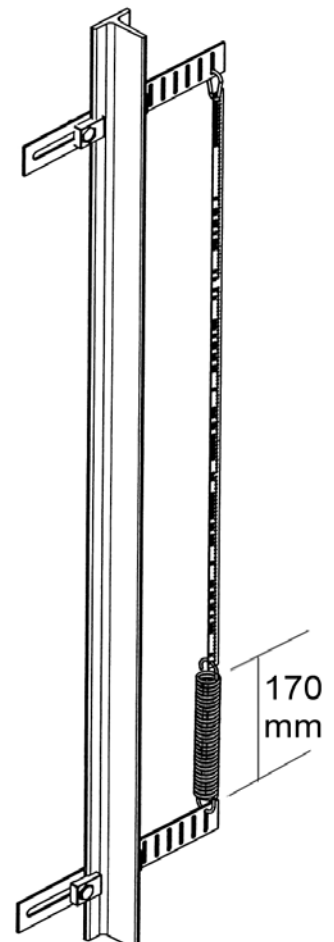
**1.** Montieren Sie den Schachtfahnenhalter im Schachtkopf unter Beachtung der **gesetzlichen- und unternehmensbedingten Sicherheitsvorschriften**. Abhängig, ob Sie eine Zentralschienen- oder Rucksackanlage montieren, benutzen Sie den Schachtfahnenhalter 1a oder 1b und befestigen sie ihn mit dem Befestigungssatz 2.

**2.** Befestigen Sie das obere Band-Ende, indem Sie den Karabinerhaken **4** in den Schachtfahnenhalter **1** stecken. Bevor Sie dies machen, überprüfen Sie bitte die Orientierung des Bandes anhand der großen & kleinen Löcher!

**3.** Fahren Sie mit Inspektion nach unten und spulen Sie dabei das Band direkt ab. Bitte tragen Sie die für den Einsatz empfohlene persönliche Schutzausstattung.

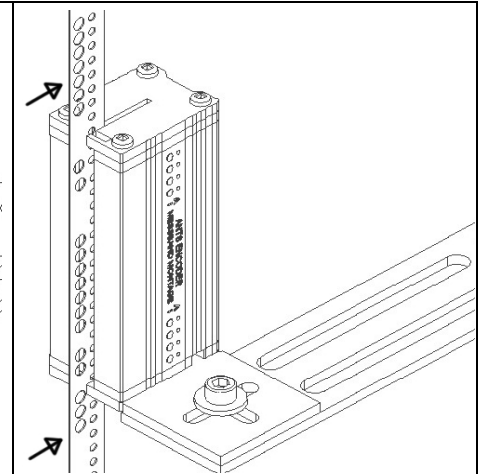
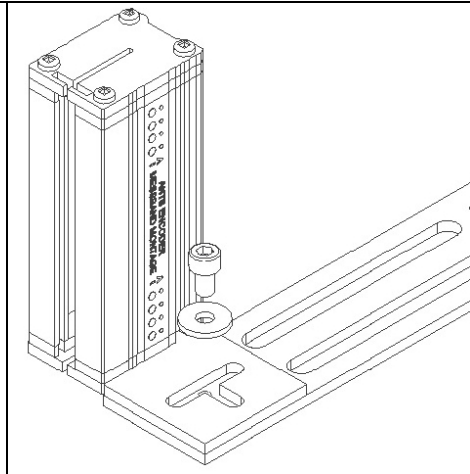
**4.** Die weitere Montage erfolgt in der Schachtgrube. Bevor Sie die Schachtgrube betreten, stellen Sie sicher, dass der Fahrkorb vor unkontrollierter Abwärtsbewegung gesichert ist. Bei Arbeiten über 15 Minuten ist, unter Beachtung der Sicherheitsregeln des Montageunternehmens der Fahrkorb abzustützen!

**5.** Äquivalent zu Schritt 1 und 2 ist der untere Schachtfahnenhalter 1 und der Halter 2 für das Magnetband zu montieren. Eine Spannfeder 3 ist einzubauen ist! Entscheidend für die Funktionalität ist die die Federvorspannung. **Sie sollte 170mm betragen!**



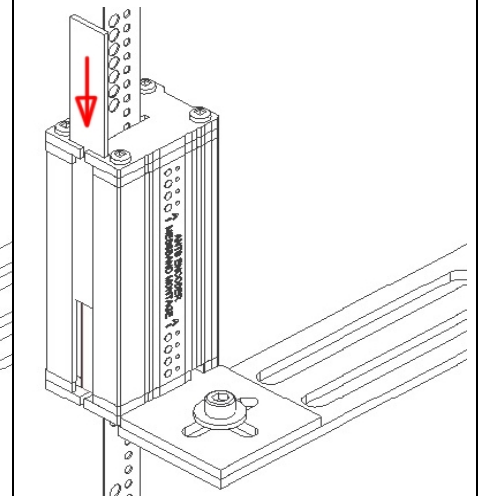
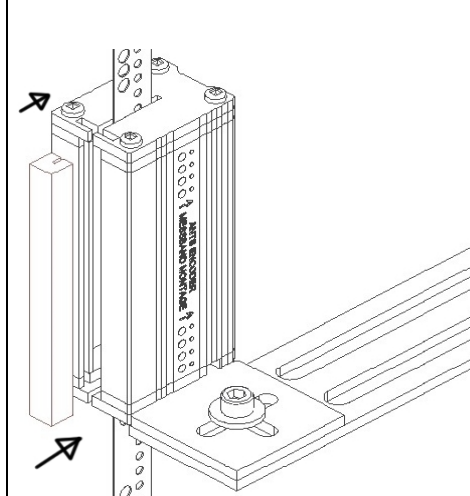
**6.** Montieren Sie bitte das Lesegerät **7** auf den dafür vorgesehenen Halter **6**.

**7.** Führen Sie das Stahlband durch die seitliche Öffnung am Lesegerät ein. Kontrollieren Sie mithilfe der Markierungen am Lesegerät die korrekte Ausrichtung der Löcher.



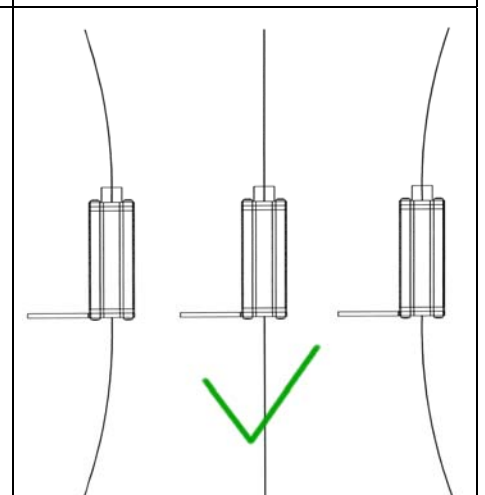
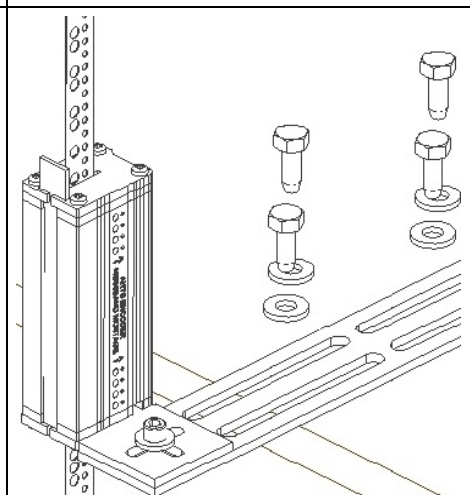
**8.** Schieben Sie die Gleitbacke mit der für das Stahlband vorgesehene Kerbung voran durch die Öffnung.

**9.** Fügen Sie die Aluminiumleiste von oben nach unten bis zum Anschlag in den dafür vorgesehenen Einschub ein.



**10.** Der Halter mit dem Lesekopf wird mit den beiliegenden 4 Schrauben auf dem Kabinendach montiert.

**11.** Überprüfen Sie die korrekte Montage. Das Band sollte möglichst senkrecht und gerade montiert werden. Abweichungen und Winkelversatz müssen korrigiert werden.



**12.** Am Inspektionskasten mit dem Schalter S37 FKR den Fahrkorbrechner ausschalten.

**13.** Damit kann der Stecker des Variotech-ANTS Lesekopfes in spannungslosem Zustand gesteckt werden. Anschließend kann der Schalter S37 wieder eingeschaltet werden.

