

TASTER TYP KW40

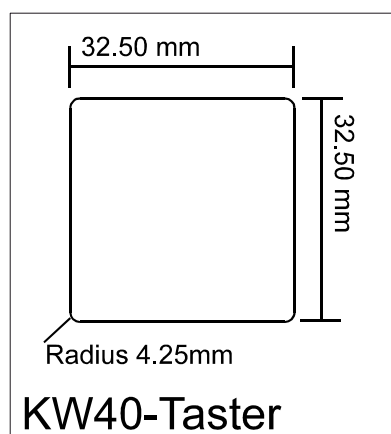
Bezeichnung / Type:	Taster KW40 Farbe BL (Blau) oder R/ (Rot) Symbol. <i>Push-button KW40 BL (blue) or RT (red) Symbol.</i>
Befestigungsart / Fixing :	Taster wird von der Sichtseite der Frontplatte in den Durchbruch eingeführt und eingerastet, Frontplattenstärke 2mm. <i>Mounting through the front of the paneel with a thickness of 2mm.</i>
Anschlussarten / Terminals :	Variante B, mittels 4-poliger Schneid-Klemme Typ Molex, Anschlussleitungen lieferbar. <i>Type B with 4-pole terminal Molex, Optional with wire.</i>
Quittierung / Indication :	Leuchtring, 4 X LED Farbe Rot oder Blau, bzw. Alarmtaster Farbe Gelb; Symbol mitleuchtend durchgraviert mit farbig hinterlegtem Kunststoff. <i>Indication-ring of 4 LEDs, colour of red or blue, the alert-push-button in yellow.</i>
Tasterrand / Push-button-border:	Ausführung verchromt; <i>Execution colour in chromium,</i>
Symbol / Symbol:	Durchgraviert und ausgegossen, Farbe Rot oder Blau, bzw. Alarmtaster Farbe Gelb.
Spannung / Voltage :	Ruftaster +24V DC oder +12 Volt DC beim Alarmtaster. <i>Push-button +24DC or Alert-push-button with +12V DC</i>

KW AUFZUGSTECHNIK GmbH TEL. ++49 (0) 6171-9895-0
 Zimmermühlenweg 69 FAX ++49 (0) 6171-9895-19
 D-61440 Oberursel www.kw-aufzugstechnik.de

2.0 Tasterausführung / Execution: Frontseite / Frontside



3.0 Stanzmaß / Stamp-measurement:



4.0 Anschlussbelegung / Pining:

Rückseite / Backside



5.0 Elektrisches Anschlussbild / Electrical mounting:

