

# TASTER TYP KI66

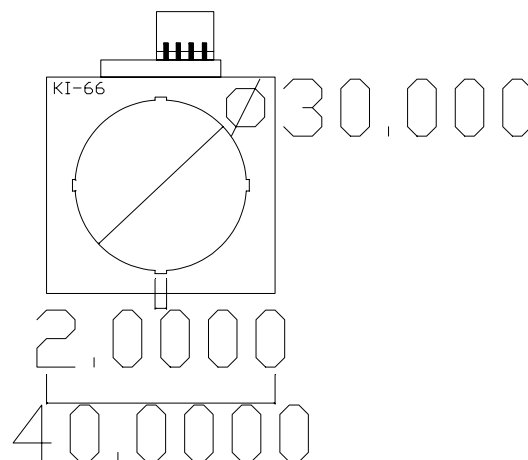
Bezeichnung / Type:	Taster KI66 Farbe BL (Blau) oder R/ (Rot) Symbol. Vandalensichere Ausführung <i>Push-button KI66 BL (blue) or RT (red), Symbol</i>
Befestigungsart / Fixing :	Taster wird von der Sichtseite der Frontplatte in den Durchbruch eingeführt und mit einem Ring verschraubt, Frontplattenstärke 2-3 mm. <i>Mounting through the front of the panel with a thickness of 2-3 mm.</i>
Anschlussarten / Terminals :	Variante B, mittels 4-poliger Schneid-Klemme Typ Molex. <i>Type B with 4-pole terminal Molex.</i>
Quittierung / Indication :	Leuchtring, 4 X LED Farbe Rot oder Blau, bzw. Alarmtaster Farbe Gelb; Symbol mitleuchtend und erhaben ( taktil ). <i>Indication-ring of 4 LEDs, colour of red or blue, the alert-push-button in yellow.</i>
Tasterrand / Push-button-border:	Ausführung mit V2A Rand in der Frontplatte; <i>Execution colour in chromium,</i>
Symbol / Symbol:	Ohne Symbol, Vandalensichere Ausführung <i>Without symbol</i>
Spannung / Voltage :	Ruftaster +24V DC oder +12 Volt DC beim Alarmtaster. <i>Push-button +24DC or Alert-push-button with +12V DC</i>

**KW AUFZUGSTECHNIK GmbH** TEL. ++49 (0) 6171-9895-0  
 Zimmermühlenweg 69 FAX ++49 (0) 6171-9895-19  
 D-61440 Oberursel www.kw-aufzugstechnik.de

## 2.0 Tasterausführung / Execution: Frontseite / Frontside



## 3.0 Stanzmaß / Stamp-measurement:



## 4.0 Anschlussbelegung / Pining: Rückseite / Backside



## 5.0 Elektrisches Anschlussbild / Electrical mounting:

