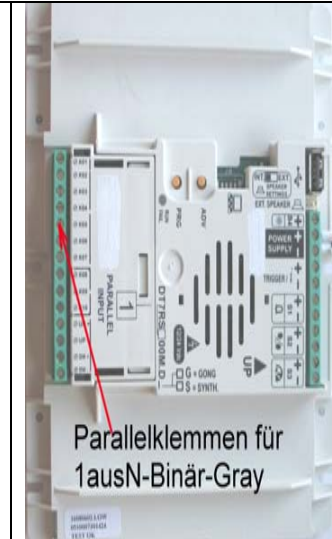
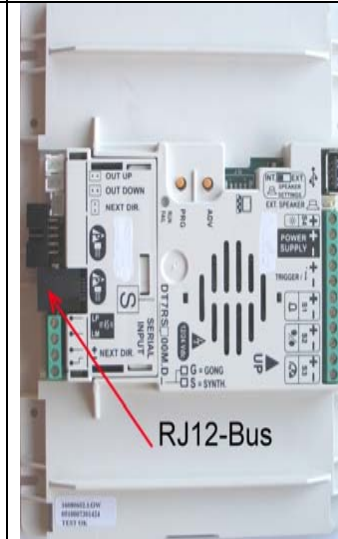


Darstellungsvarianten:



Anschlussvariationen:



Darstellung – Horizontal

Darstellung – Vertikal

Version KW-Bus

Version Parallel

DG- 7,0' TFT
V3

Allgemeine Daten: TFT Kabine oder Etagen 7"(155 x 94mm)
Auflösung: 800 x 480 Pixel
Montage: Für Frontplattenstärke 1,5÷3mm (7")
Abdeckung: Aus Polycarbonat • 65.000 Farben
Ansteuerung: Seriell –KW-Bus Parallel-1ausN, Binär, Gray
Versorgung: 12 / 24V DC
Ausschnitt: 155,4 x 94,3mm R3
Funktionen: Zuordnung von Bildern & Audiodateien pro Etage - Sprachcomputer und Gongdarstellung 3-Sondermeldungen in Parallelverdrahtung

Achtung – KW-Bus!

Processorsystem D606:

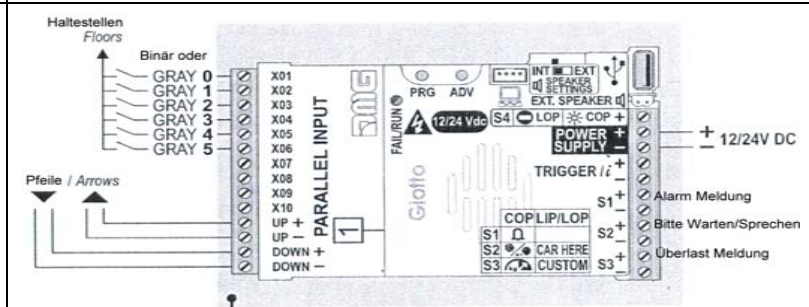
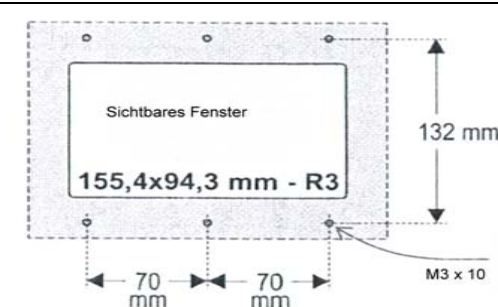
Nur unter Verwendung des DisplayBusAdpters DBA-90 kann der KW-Bus betrieben werden. Die Einstellungen erfolgen mit dem PC-Programm. Bus-Quelle ist der RJ45 am FKR und Schachtbus!

Processorsystem D613:

Das R12-Buskabel kann direkt am FKR613 oder an den ER-2013 / 2014 eingesteckt werden. Einstellung über die Steuerung.

Achtung – Parallelversion!

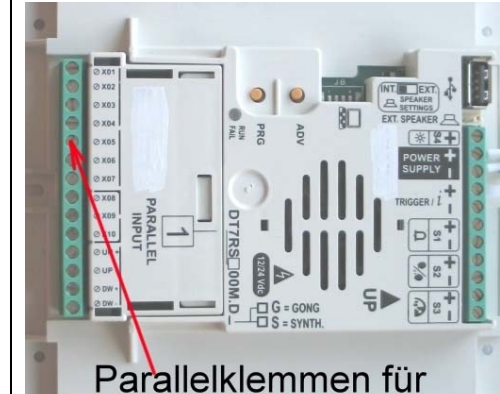
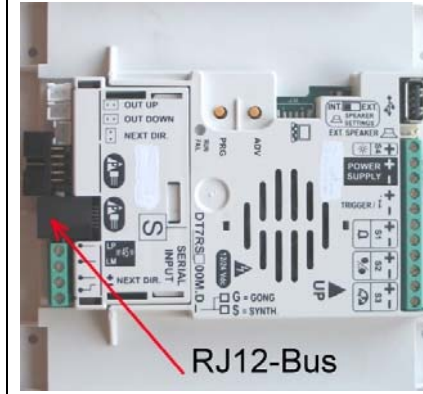
Die Eingänge müssen mit einer Z-Diode 4,7V in Sperrrichtung betrieben werden!



Darstellungsvarianten:



Anschlussvariationen:



Darstellung – Horizontal

Darstellung – Vertikal

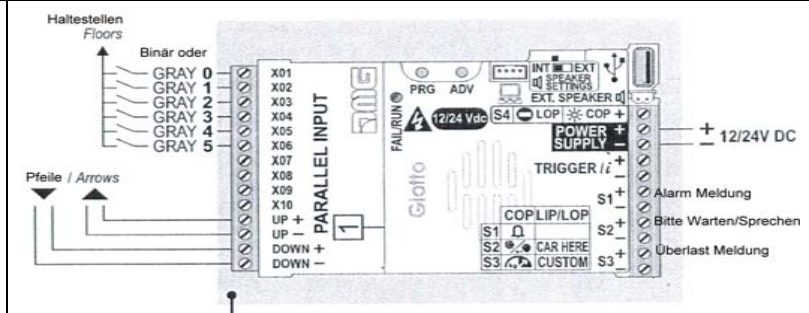
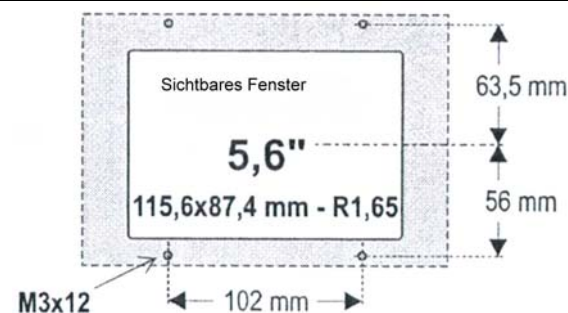
Version KW-Bus

Version Parallel

Allgemeine Daten: TFT Kabine o. Etagen 5,6" (115 x 87mm)
Auflösung: 640 x 480 Pixel
Montage: Für Frontplattenstärke 1,5÷3mm
Abdeckung: Aus Polycarbonat • 65.000 Farben
Ansteuerung: Seriell –KW-Bus Parallel-1ausN, Binär, Gray
Versorgung: 12 / 24V DC
Ausschnitt: 115,6 x 87,4mm R1,65
Funktionen: Zuordnung von Bildern & Audiodateien pro Etage - Sprachcomputer und Gongdarstellung 3-Sondermeldungen in Parallelverdrahtung

Achtung – KW-Bus!
Prozessorsystem D606:
 Nur unter Verwendung des DisplayBusAdpters DBA-90 kann der KW-Bus betrieben werden. Die Einstellungen erfolgen mit dem PC-Programm. Bus-Quelle ist der RJ45 am FKR und Schachtbus!
Prozessorsystem D613:
 Das R12-Buskabel kann direkt am FKR613 oder an den ER-2013 / 2014 eingesteckt werden. Einstellung über die Steuerung.
Achtung – Parallelversion!
 Die Eingänge müssen mit einer Z-Diode 4,7V in Sperrrichtung betrieben werden!

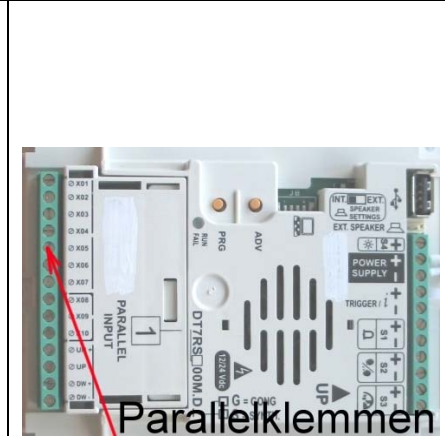
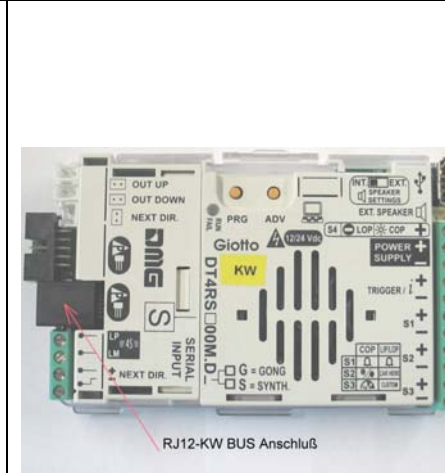
DG-5,6' TFT
V3



Darstellungsvarianten:



Anschlussvariationen:



Darstellung – Horizontal

Darstellung – Vertikal

Version KW-Bus

Version Parallel

DG- 4,3' TFT
V3

Allgemeine Daten: TFT Kabine o. Etagen 4,3"(99 x 57mm)
Auflösung: 480 x 272 Pixel
Montage: Für Frontplattenstärke 1,5÷3mm
Abdeckung: Aus Polycarbonat • 65.000 Farben
Ansteuerung: Seriell –KW-Bus Parallel-1 aus N, Binär, Gray
Versorgung: 12 / 24V DC
Ausschnitt: 99 x 57,5mm R1,65
Funktionen: Zuordnung von Bildern & Audiodateien pro Etage - Sprachcomputer und Gongdarstellung 3-Sondermeldungen in Parallelverdrahtung

Achtung – KW-Bus!

Prozessorsystem D606:

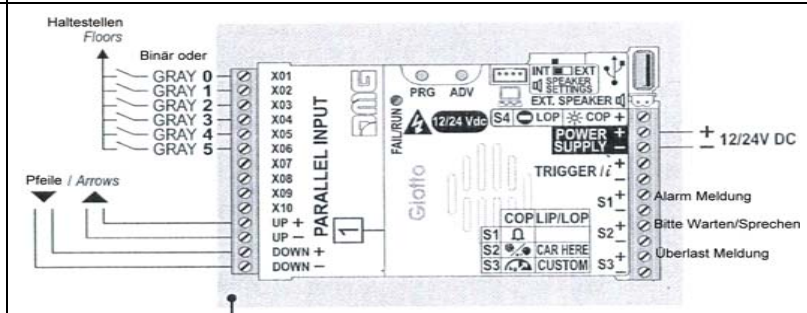
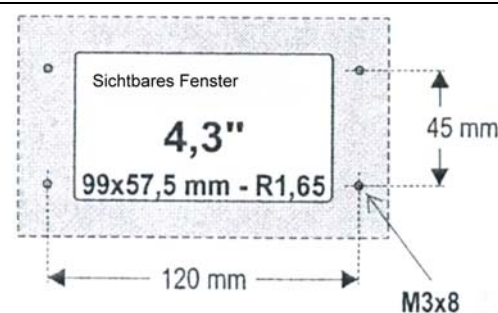
Nur unter Verwendung des DisplayBusAdpters **DBA-90** kann der KW-Bus betrieben werden. Die Einstellungen erfolgen mit dem PC-Programm. Bus-Quelle ist der RJ45 am FKR und Schachtbus!

Prozessorsystem D613:

Das R12-Buskabel kann direkt am FKR613 oder an den ER-2013 / 2014 eingesteckt werden. Einstellung über die Steuerung.

Achtung – Parallelversion!

Die Eingänge müssen mit einer Z-Diode 4,7V in Sperrrichtung betrieben werden!



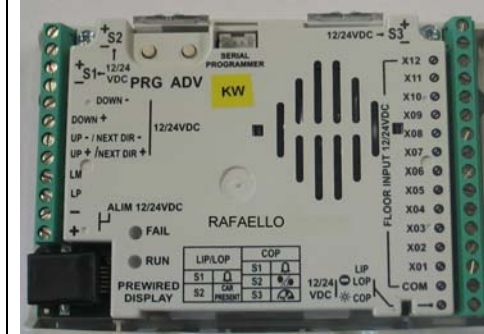
Darstellungsvarianten:



Darstellung – Horizontal

Darstellung – Vertikal

Anschlussvariationen:

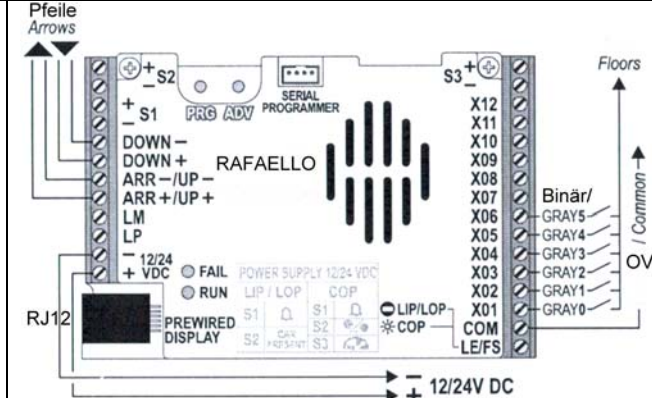
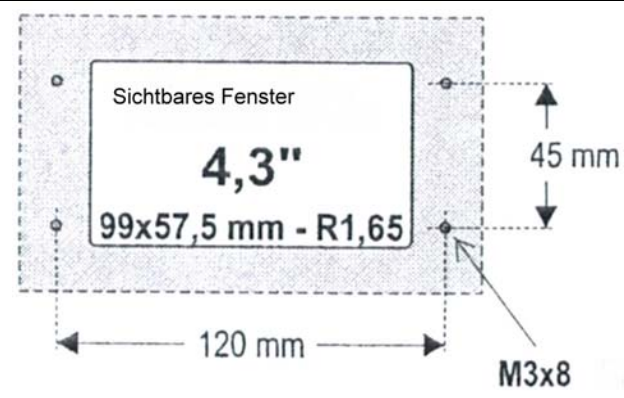


Version KW-Bus & Parallel

DR- 4,3' TFT

Allgemeine Daten: TFT Kabine o. Etagen 4,3"(99 x 57mm)
Auflösung: 480 x 272 Pixel
Montage: Für Frontplattenstärke 1,5÷2mm
Abdeckung: Aus Polycarbonat • 2 Farben
Ansteuerung: Seriell –KW-Bus Parallel-1ausN, Binär, Gray
Versorgung: 12 / 24V DC
Ausschnitt: 99 x 57,5mm R1,65
Funktionen: Gongdarstellung
 3-Sondermeldungen in Parallelverdrahtung

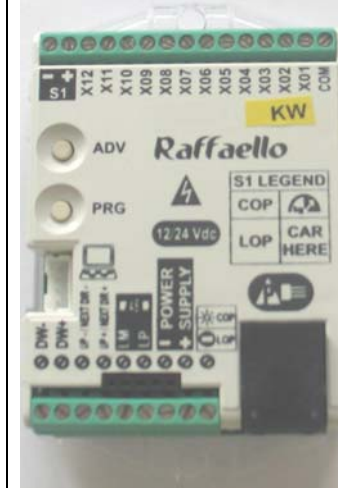
Achtung – KW-Bus!
Processorsystem D606:
 Nur unter Verwendung des DisplayBusAdpters **DBA-90** kann der KW-Bus betrieben werden. Die Einstellungen erfolgen mit dem PC-Programm. Bus-Quelle ist der RJ45 am FKR und Schachtbus!
Processorsystem D613:
 Das R12-Buskabel kann direkt am FKR613 oder an den ER-2013 / 2014 eingesteckt werden. Einstellung über die Steuerung.
Achtung – Parallelversion!
 Die Eingänge müssen mit einer Z-Diode 4,7V in Sperrrichtung betrieben werden!



Darstellungsvarianten:



Anschlussvariationen:



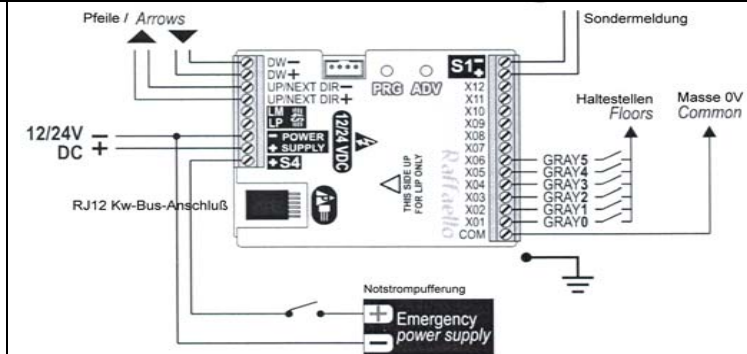
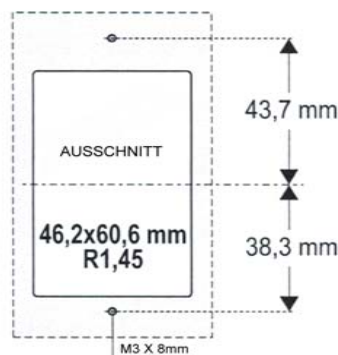
Darstellung – Vertikal

Allgemeine Daten: TFT Kabine o. Etagen 2,8" (60 x 46mm)
Auflösung: Pixel
Montage: Für Frontplattenstärke 1,5÷2mm
Abdeckung: Aus Polykarbonat • 2 Farben
Ansteuerung: Seriell –KW-Bus Parallel-1 ausN, Binär, Gray
Versorgung: 12 / 24V DC
Ausschnitt: 60,6 x 46,2mm R1,45
Funktionen: Gongdarstellung
 1-Sondermeldungen in Parallelverdrahtung

Version KW-Bus & Parallel

Achtung – KW-Bus!
Prozessorsystem D606:
 Nur unter Verwendung des DisplayBusAdpters **DBA-90** kann der KW-Bus betrieben werden. Die Einstellungen erfolgen mit dem PC-Programm. Bus-Quelle ist der RJ45 am FKR und Schachtbus!
Prozessorsystem D613:
 Das R12-Buskabel kann direkt am FKR613 oder an den ER-2013 / 2014 eingesteckt werden. Einstellung über die Steuerung.
Achtung – Parallelversion!
 Die Eingänge müssen mit einer Z-Diode 4,7V in Sperrrichtung betrieben werden!

DR- 2,8' TFT



Darstellungsvarianten:



Anschlussvariationen:



Darstellung – Horizontal

Darstellung – Vertikal

Version KW-Bus

Version Parallel

VI-7,0' TFT

Allgemeine Daten: TFT Kabine oder Etagen 7" (153 x 95mm)
Auflösung: 800 x 480 Pixel
Montage: Für Frontplattenstärke 1,5÷3mm (7")
Abdeckung: Aus Polycarbonat • 65.000 Farben
Ansteuerung: Seriell –KW-Bus Parallel-1 aus N, Binär, Gray
Versorgung: 12 / 24V DC
Ausschnitt: 154 x 86mm R3.05
Funktionen: Zuordnung von Bildern & Audiodateien pro Etage - Sprachcomputer und Gongdarstellung 5-Sondermeldungen in Parallelverdrahtung

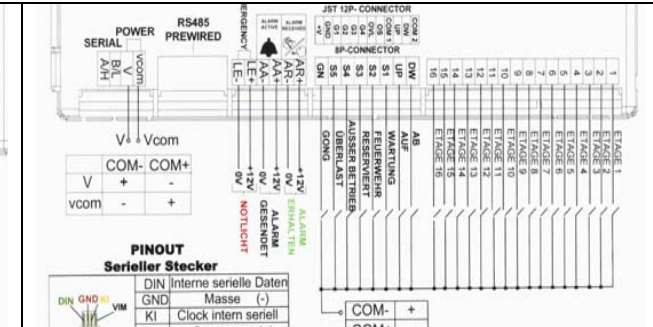
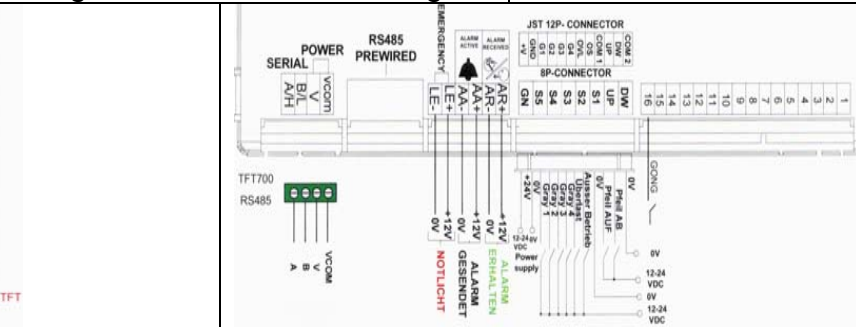
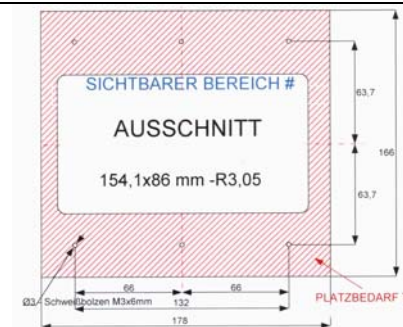
Achtung – KW-Bus!

Prozessorsystem D606:

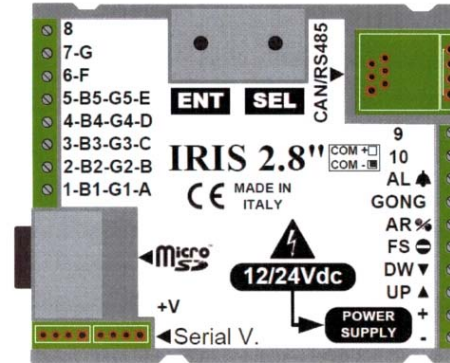
Nur unter Verwendung des DisplayBusAdpters DBA-90 kann der KW-Bus betrieben werden. Die Einstellungen erfolgen mit dem PC-Programm. Bus-Quelle ist der RJ45 am FKR und Schachtbus!

Prozessorsystem D613:

Das R12-Buskabel kann direkt am FKR613 oder an den ER-2013 / 2014 eingesteckt werden. Einstellung über die Steuerung.



Darstellungsvarianten:

Anschlussvariationen:

Darstellung – Horizontal
Darstellung – Vertikal
Version KW-Bus & Parallel
VI-2,8' TFT

Allgemeine Daten: TFT Kabine o. Etagen
2,8" (77,6 x 43,2mm)

Auflösung: 240 x 320 Pixel, 65.000 Farben

Montage: Für Frontplattenstärke 1,5÷2mm

Abdeckung: Aus Polycarbonat • 2 Farben

Ansteuerung: Seriell –KW-Bus Parallel-1 ausN, Binär, Gray

Versorgung: 12 / 24V DC

Ausschnitt: 56,9 x 42,5mm, R1,9

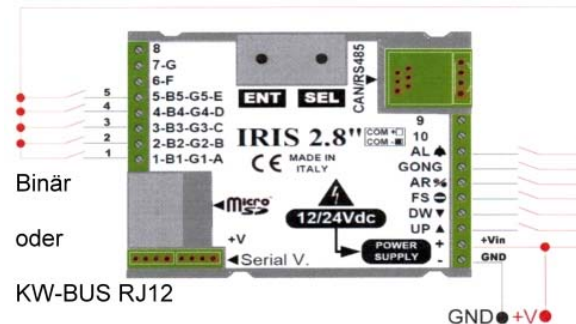
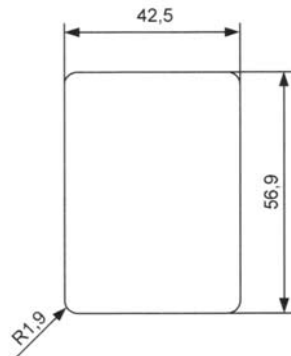
Funktionen: Gongdarstellung
5-Sondermeldungen in Parallelverdrahtung

Achtung – KW-Bus!
Prozessorsystem D606:

Nur unter Verwendung des DisplayBusAdpters **DBA-90** kann der KW-Bus betrieben werden. Die Einstellungen erfolgen mit dem PC-Programm. Bus-Quelle ist der RJ45 am FKR und Schachtbus!

Prozessorsystem D613:

Das R12-Buskabel kann direkt am FKR613 oder an den ER-2013 / 2014 eingesteckt werden. Einstellung über die Steuerung.



TFT 2,8" - DR Busanstg. 16 Pl.	TFT 2,8" - DR Parastg. 2 Pl.	TFT 2,8" - VI Busanstg. 16 Pl.	TFT 2,8" - VI Parastg. 4 Pl.	TFT 4,3" - DR Busanstg. 16 Pl.	TFT 4,3" - DR Parastg. 4 Pl.
Überlast	Überlast	Überlast	Überlast	Überlast	Überlast
Ausser Betrieb	Ausser Betrieb	Ausser Betrieb	Ausser Betrieb	Ausser Betrieb	Ausser Betrieb
Brandfall- evakulierung		Brandfall- evakulierung	ALARM	Brandfall- evakuierung	Brandfall- evakulierung
 Notstrom Evakuierung		 Notstrom Evakuierung	GONG	 Notstrom Evakuierung	
Feuer- wehrfahrt		Feuer- wehrfahrt		Feuer- wehrfahrt	Feuer- wehrfahrt
Wartung		Wartung		Wartung	
Bitte sprechen		Bitte sprechen		Bitte sprechen	
Bitte warten		Bitte warten		Bitte warten	
Betten- fahrt		Betten- fahrt		Betten- fahrt	
Tür öffnet		Tür öffnet		Tür öffnet	
Tür schliesst		Tür schliesst		Tür schliesst	