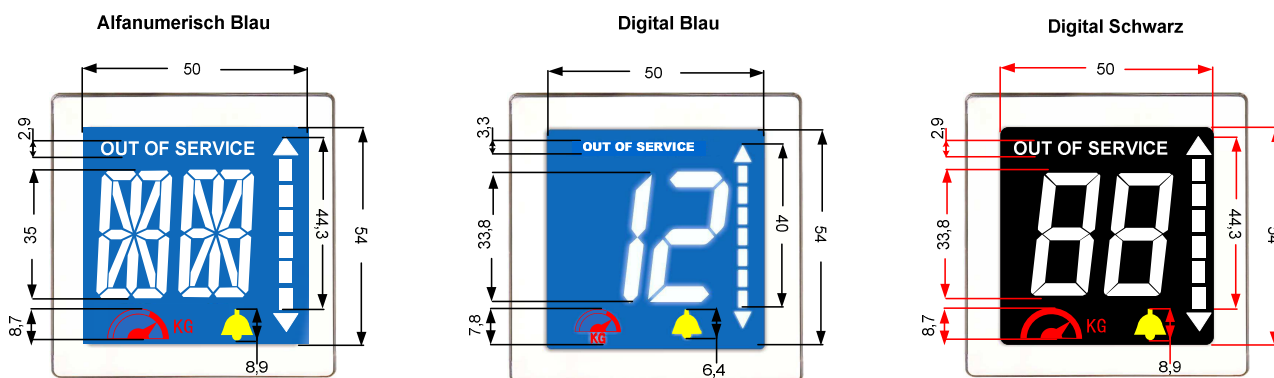


# DEUTSCH SCHNELLANLEITUNG



## DISPLAY ICARO PARALLEL V1.5



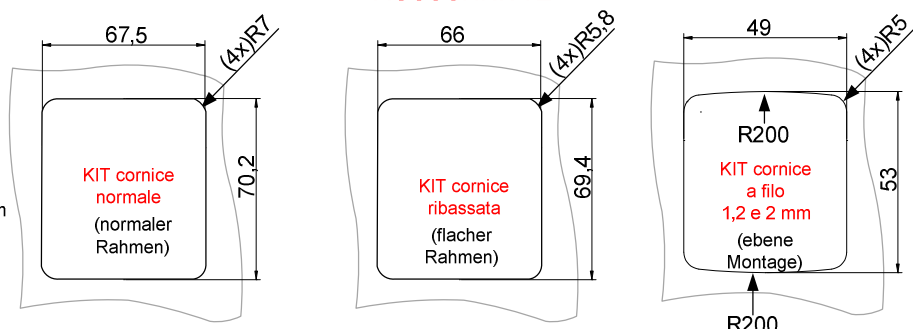
### CODE:

Mit farbigen Symbolen →	LCD620-A (positive common) LCD630-A (negative common)	LCD621-A (positive common) LCD631-A (negative common)	LCD627-A (positive common) LCD637-A (negative common)
Ohne farbige Symbole →	LCD623-A (positive common) LCD633-A (negative common)	LCD622-A (positive common) LCD632-A (negative common)	

### ARTIKELCODE MONTAGESETS

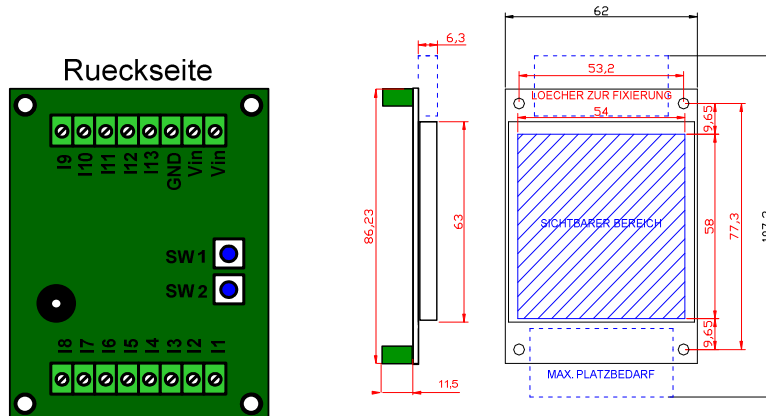
- KIT cornice VG001: flacher Rahmen verchromt
- KIT cornice VG002: normaler Rahmen verchromt
- KIT cornice VG005: normaler Rahmen goldfarben
- KIT FL67X70-1.2: Set zur ebenen Montage 1,2mm
- KIT FL67X70-2: Set zur ebenen Montage 2mm

### AUSSCHNITTE

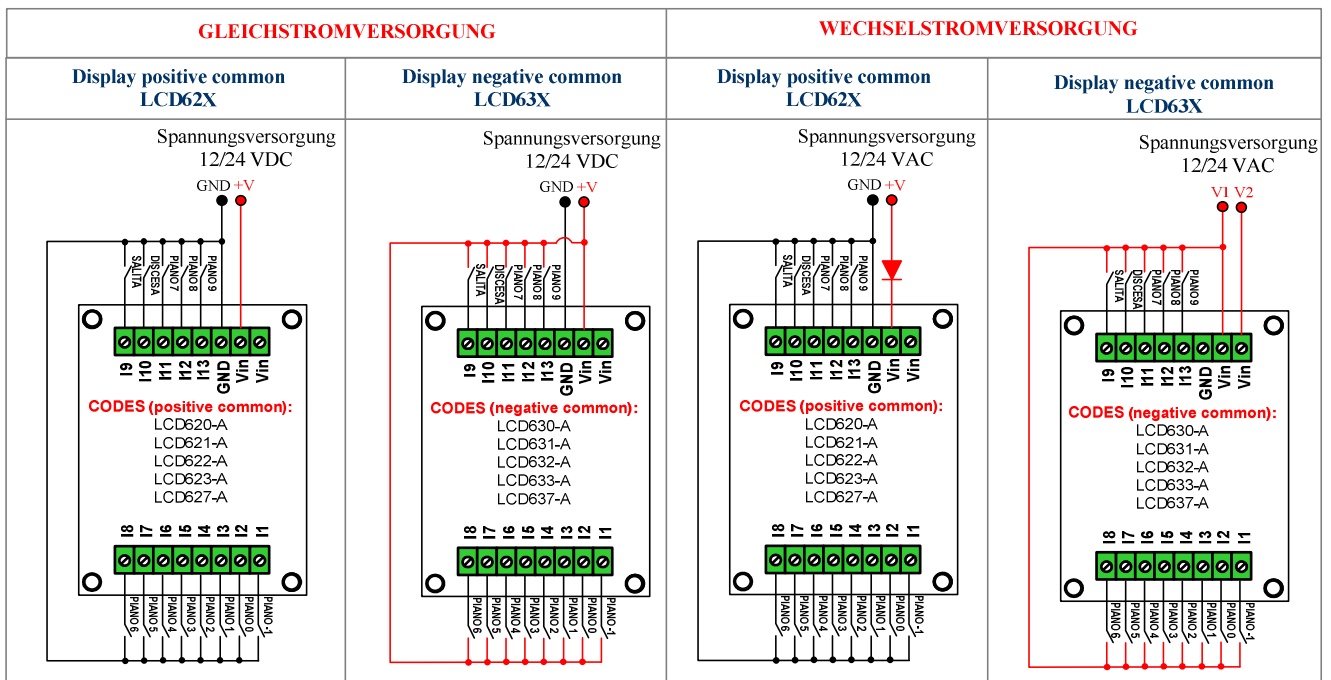


## TECHNISCHE DATEN

<b>AKTIVIERUNG DER EINGÄNGE</b>	Gemeinsame Anode (positive common) oder gemeinsame Kathode (negative common) abhängig vom Modell.
<b>SPANNUNGSVERSORUNG(POSITIVE COMMON)</b>	12-24 VDC $\pm$ 10%
<b>SPANNUNGSVERSORUNG(NEGATIVE COMMON)</b>	12-24 VAC-DC $\pm$ 10%
<b>MAX. LEISTUNG</b>	1,2W
<b>TEMPERATURBEREICH IM BETRIEB</b>	von -15°C bis +50°C



## SCHALTPLAN

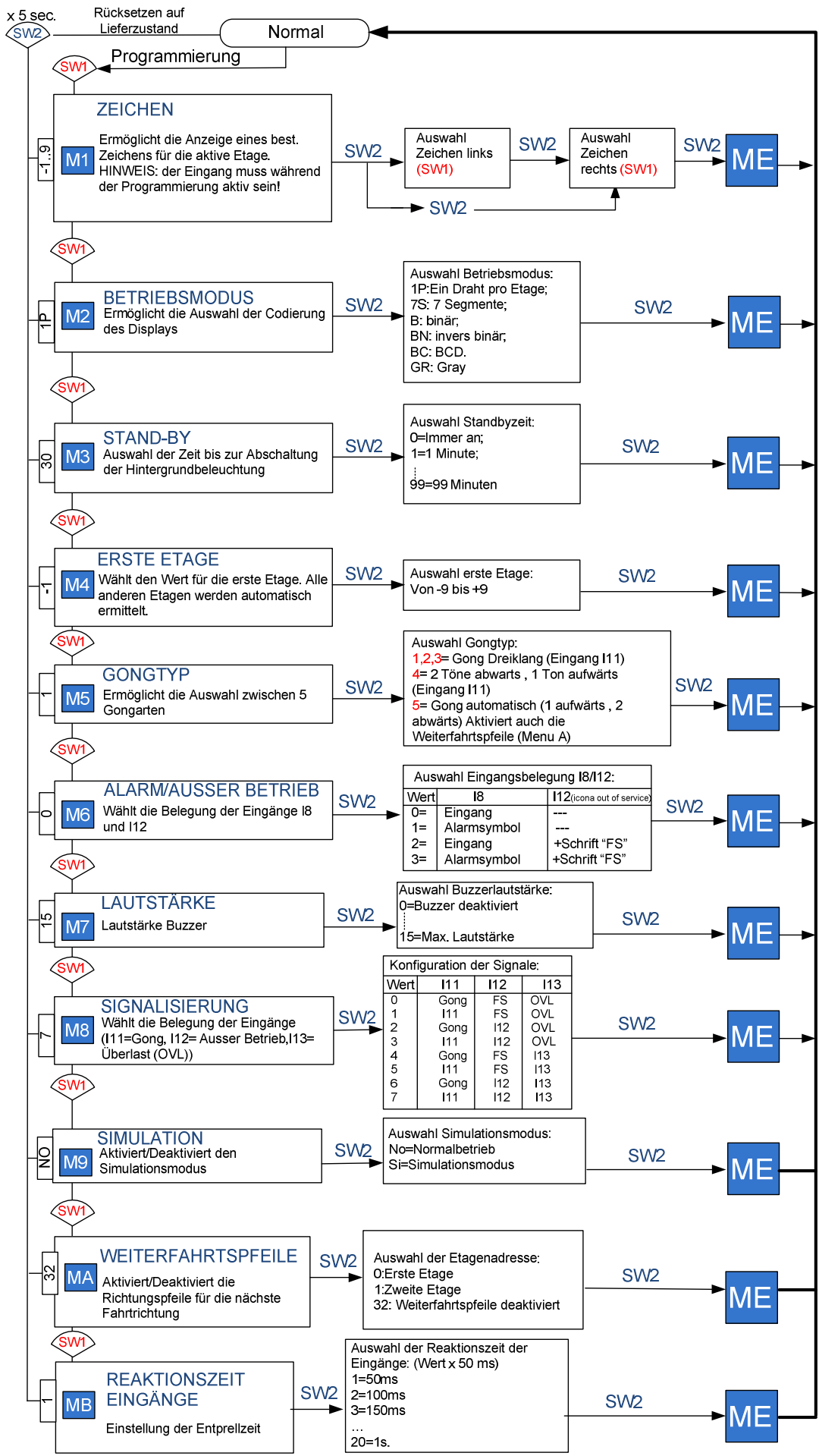


## PINBELEGUNG DISPLAY

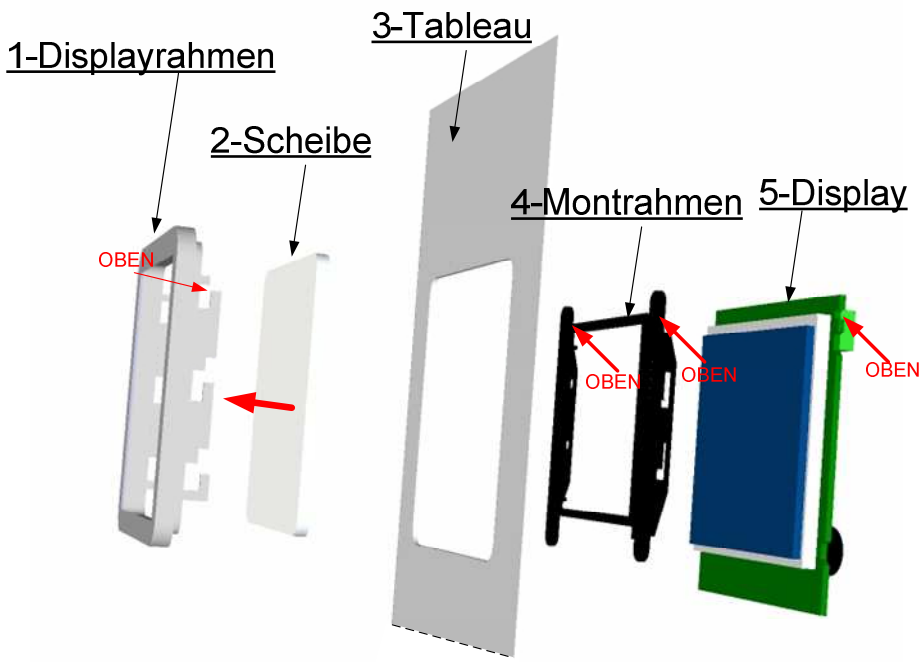
PIN	I1	I2	I3	I4	I5	I6	I7	I8	I9	I10	I11	I12	I13	+Vin/Vin	Gnd
Beschr.	E1	E2	E3	E4	E5	E6	E7	E8/ Al.	AUF	AB	E11/ Gong	E12 /FS	E13/ OVL	Stromversorgung	
Standard	-1	0	1	2	3	4	5	6	Sal	Disc.	7	8	9	Stromversorgung	

**HINWEIS: I8, I11, I12, I13 sind standardmässig als normale Eingänge konfiguriert. Andere Optionen siehe Menü 6 und 8.**

# PROGRAMMIERUNG:



## Montage mit Rahmen:



- A-**Setzen Sie die Scheibe (2) in den Displayrahmen (1);  
**B-**Haken Sie den Montagerahmen (4) in das Display (5) ein  
**C-**Setzen Sie den Displayrahmen in den Ausschnitt des Tableaus (3) ein  
**D-**Setzen Sie den Montagerahmen (4-5) in die dafür vorgesehenen Schlitze im Displayrahmen und schieben Sie ihn zum Einhaken nach unten.  
**E-**Fixieren Sie das Ganze nun mit den 4 Schrauben (4).

## 1. Abmessungen Display/Platine:

