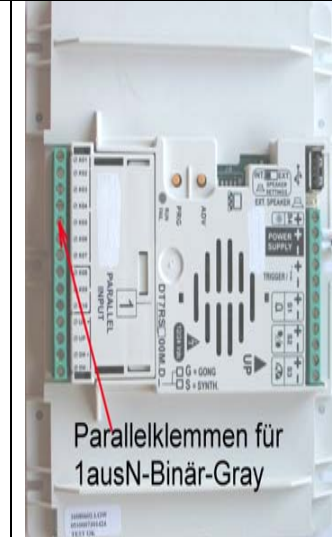
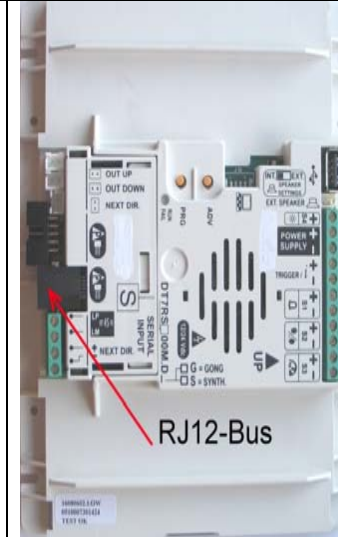


**Darstellungsvarianten:**



**Anschlussvariationen:**



**Darstellung – Horizontal**

**Darstellung – Vertikal**

**Version KW-Bus**

**Version Parallel**

DG- 7,0' TFT  
V3

**Allgemeine Daten:** TFT Kabine oder Etagen 7"(155 x 94mm)  
**Auflösung:** 800 x 480 Pixel  
**Montage:** Für Frontplattenstärke 1,5÷3mm (7")  
**Abdeckung:** Aus Polycarbonat • 65.000 Farben  
**Ansteuerung:** Seriell –KW-Bus Parallel-1ausN, Binär, Gray  
**Versorgung:** 12 / 24V DC  
**Ausschnitt:** 155,4 x 94,3mm R3  
**Funktionen:** Zuordnung von Bildern & Audiodateien pro Etage - Sprachcomputer und Gongdarstellung 3-Sondermeldungen in Parallelverdrahtung

**Achtung – KW-Bus!**

**Processorsystem D606:**

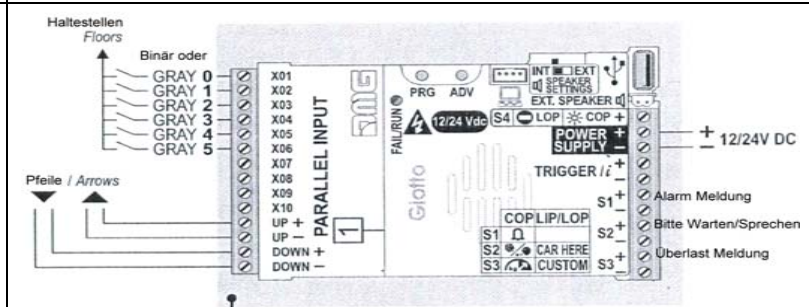
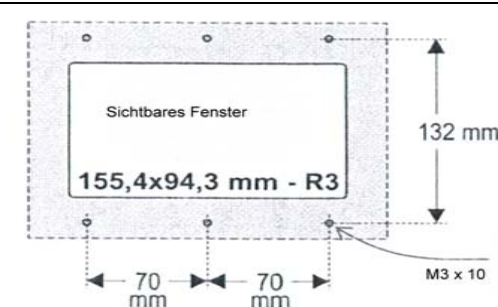
Nur unter Verwendung des DisplayBusAdpters DBA-90 kann der KW-Bus betrieben werden. Die Einstellungen erfolgen mit dem PC-Programm. Bus-Quelle ist der RJ45 am FKR und Schachtbus!

**Processorsystem D613:**

Das R12-Buskabel kann direkt am FKR613 oder an den ER-2013 / 2014 eingesteckt werden. Einstellung über die Steuerung.

**Achtung – Parallelversion!**

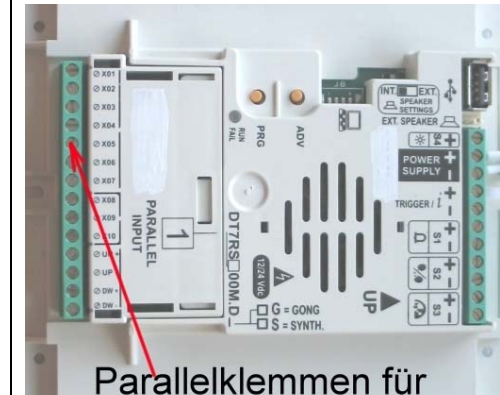
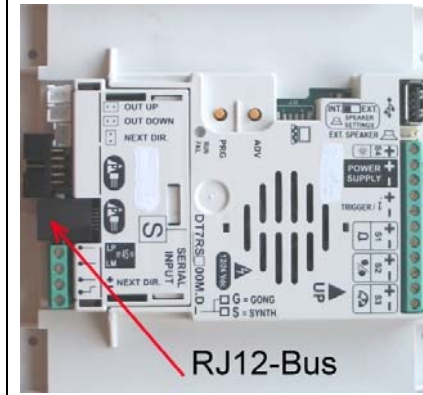
Die Eingänge müssen mit einer Z-Diode 4,7V in Sperrrichtung betrieben werden!



**Darstellungsvarianten:**



**Anschlussvariationen:**



**Darstellung – Horizontal**

**Darstellung – Vertikal**

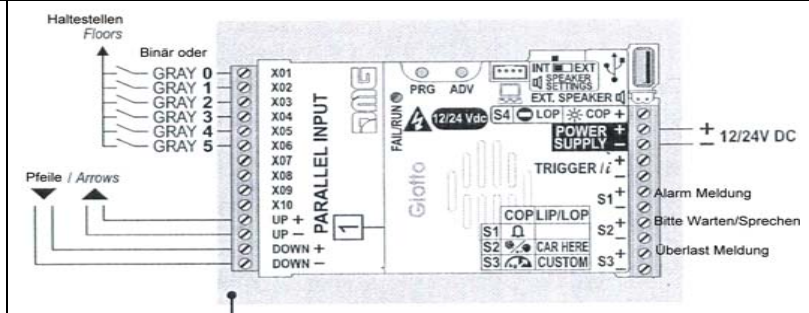
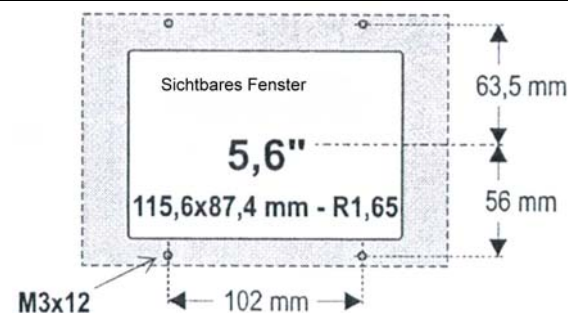
**Version KW-Bus**

**Version Parallel**

**Allgemeine Daten:** TFT Kabine o. Etagen 5,6" (115 x 87mm)  
**Auflösung:** 640 x 480 Pixel  
**Montage:** Für Frontplattenstärke 1,5÷3mm  
**Abdeckung:** Aus Polycarbonat • 65.000 Farben  
**Ansteuerung:** Seriell –KW-Bus Parallel-1ausN, Binär, Gray  
**Versorgung:** 12 / 24V DC  
**Ausschnitt:** 115,6 x 87,4mm R1,65  
**Funktionen:** Zuordnung von Bildern & Audiodateien pro Etage - Sprachcomputer und Gongdarstellung 3-Sondermeldungen in Parallelverdrahtung

**Achtung – KW-Bus!**  
**Prozessorsystem D606:**  
 Nur unter Verwendung des DisplayBusAdpters DBA-90 kann der KW-Bus betrieben werden. Die Einstellungen erfolgen mit dem PC-Programm. Bus-Quelle ist der RJ45 am FKR und Schachtbus!  
**Prozessorsystem D613:**  
 Das R12-Buskabel kann direkt am FKR613 oder an den ER-2013 / 2014 eingesteckt werden. Einstellung über die Steuerung.  
**Achtung – Parallelversion!**  
 Die Eingänge müssen mit einer Z-Diode 4,7V in Sperrrichtung betrieben werden!

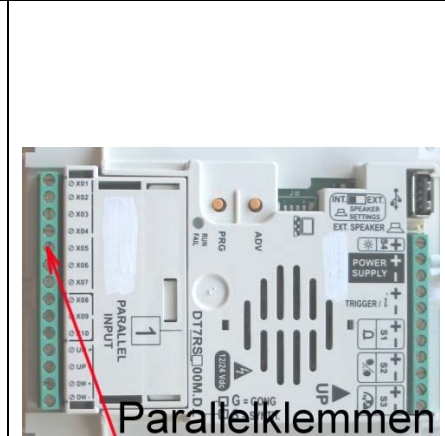
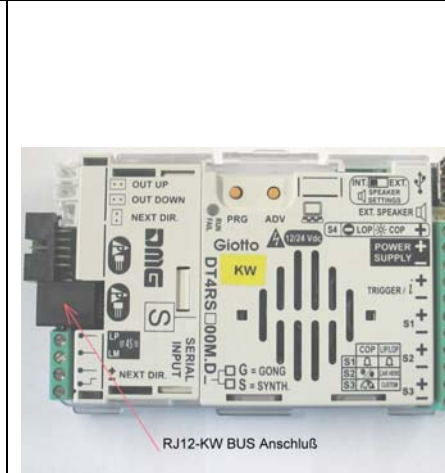
DG-5,6' TFT V3



**Darstellungsvarianten:**



**Anschlussvariationen:**



**Darstellung – Horizontal**

**Darstellung – Vertikal**

**Version KW-Bus**

**Version Parallel**

DG- 4,3' TFT  
V3

**Allgemeine Daten:** TFT Kabine o. Etagen 4,3"(99 x 57mm)  
**Auflösung:** 480 x 272 Pixel  
**Montage:** Für Frontplattenstärke 1,5÷3mm  
**Abdeckung:** Aus Polycarbonat • 65.000 Farben  
**Ansteuerung:** Seriell –KW-Bus Parallel-1 aus N, Binär, Gray  
**Versorgung:** 12 / 24V DC  
**Ausschnitt:** 99 x 57,5mm R1,65  
**Funktionen:** Zuordnung von Bildern & Audiodateien pro Etage - Sprachcomputer und Gongdarstellung 3-Sondermeldungen in Parallelverdrahtung

**Achtung – KW-Bus!**

**Prozessorsystem D606:**

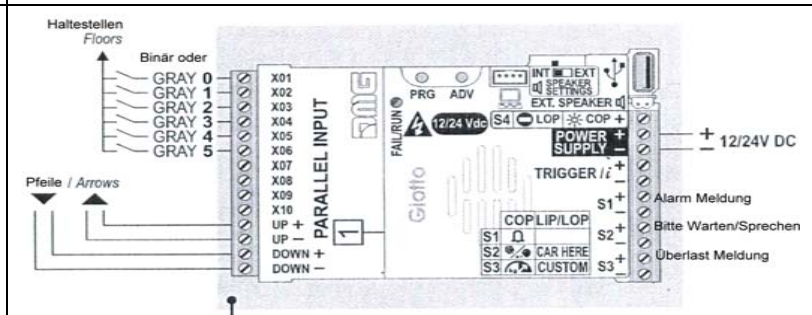
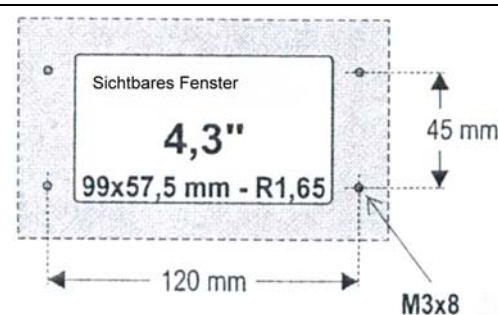
Nur unter Verwendung des DisplayBusAdpters **DBA-90** kann der KW-Bus betrieben werden. Die Einstellungen erfolgen mit dem PC-Programm. Bus-Quelle ist der RJ45 am FKR und Schachtbus!

**Prozessorsystem D613:**

Das R12-Buskabel kann direkt am FKR613 oder an den ER-2013 / 2014 eingesteckt werden. Einstellung über die Steuerung.

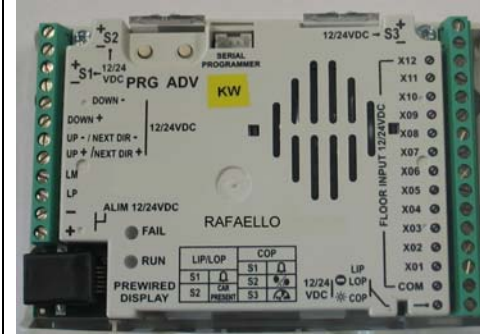
**Achtung – Parallelversion!**

Die Eingänge müssen mit einer Z-Diode 4,7V in Sperrrichtung betrieben werden!



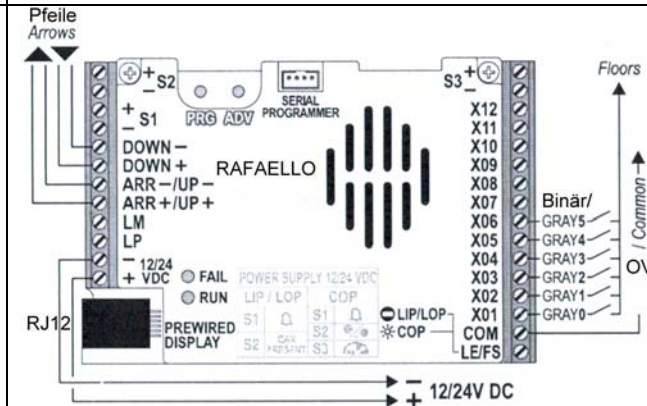
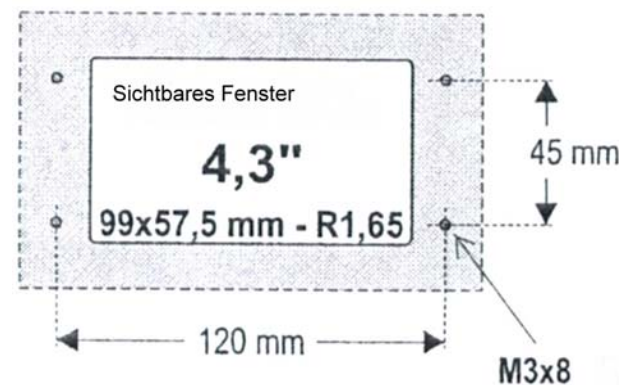


**Darstellungsvarianten:**

**Anschlussvariationen:**

**Darstellung – Horizontal**
**Darstellung – Vertikal**
**Version KW-Bus & Parallel**

**Allgemeine Daten:** TFT Kabine o. Etagen 4,3"(99 x 57mm)  
**Auflösung:** 480 x 272 Pixel  
**Montage:** Für Frontplattenstärke 1,5÷2mm  
**Abdeckung:** Aus Polycarbonat • 2 Farben  
**Ansteuerung:** Seriell –KW-Bus Parallel-1ausN, Binär, Gray  
**Versorgung:** 12 / 24V DC  
**Ausschnitt:** 99 x 57,5mm R1,65  
**Funktionen:** Gongdarstellung  
 3-Sondermeldungen in Parallelverdrahtung

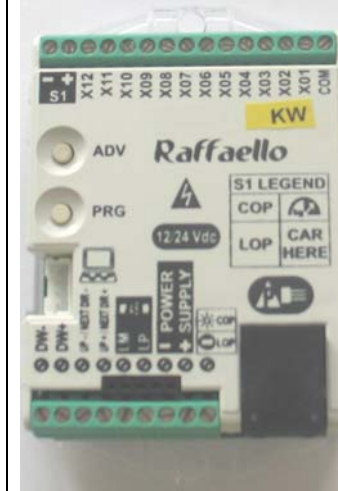
**Achtung – KW-Bus!**  
**Processorsystem D606:**  
 Nur unter Verwendung des DisplayBusAdpters **DBA-90** kann der KW-Bus betrieben werden. Die Einstellungen erfolgen mit dem PC-Programm. Bus-Quelle ist der RJ45 am FKR und Schachtbus!  
**Processorsystem D613:**  
 Das R12-Buskabel kann direkt am FKR613 oder an den ER-2013 / 2014 eingesteckt werden. Einstellung über die Steuerung.  
**Achtung – Parallelversion!**  
 Die Eingänge müssen mit einer Z-Diode 4,7V in Sperrrichtung betrieben werden!

**DR- 4,3' TFT**


Darstellungsvarianten:



Anschlussvariationen:



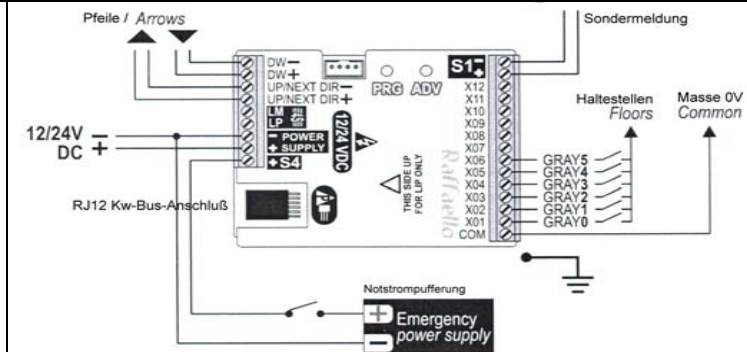
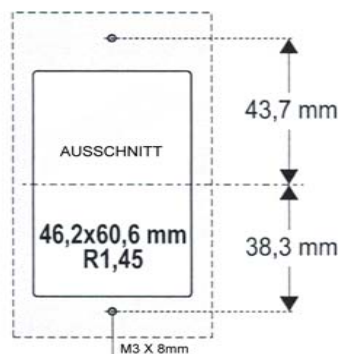
Darstellung – Vertikal

**Allgemeine Daten:** TFT Kabine o. Etagen 2,8" (60 x 46mm)  
**Auflösung:** Pixel  
**Montage:** Für Frontplattenstärke 1,5÷2mm  
**Abdeckung:** Aus Polykarbonat • 2 Farben  
**Ansteuerung:** Seriell –KW-Bus Parallel-1 ausN, Binär, Gray  
**Versorgung:** 12 / 24V DC  
**Ausschnitt:** 60,6 x 46,2mm R1,45  
**Funktionen:** Gongdarstellung  
 1-Sondermeldungen in Parallelverdrahtung

Version KW-Bus & Parallel

**Achtung – KW-Bus!**  
**Prozessorsystem D606:**  
 Nur unter Verwendung des DisplayBusAdpters **DBA-90** kann der KW-Bus betrieben werden. Die Einstellungen erfolgen mit dem PC-Programm. Bus-Quelle ist der RJ45 am FKR und Schachtbus!  
**Prozessorsystem D613:**  
 Das R12-Buskabel kann direkt am FKR613 oder an den ER-2013 / 2014 eingesteckt werden. Einstellung über die Steuerung.  
**Achtung – Parallelversion!**  
 Die Eingänge müssen mit einer Z-Diode 4,7V in Sperrrichtung betrieben werden!

DR- 2,8' TFT



**Darstellungsvarianten:**



**Anschlussvariationen:**



**Darstellung – Horizontal**

**Darstellung – Vertikal**

**Version KW-Bus**

**Version Parallel**

VI-7,0' TFT

**Allgemeine Daten:** TFT Kabine oder Etagen 7" (153 x 95mm)  
**Auflösung:** 800 x 480 Pixel  
**Montage:** Für Frontplattenstärke 1,5÷3mm (7")  
**Abdeckung:** Aus Polycarbonat • 65.000 Farben  
**Ansteuerung:** Seriell –KW-Bus Parallel-1 aus N, Binär, Gray  
**Versorgung:** 12 / 24V DC  
**Ausschnitt:** 154 x 86mm R3.05  
**Funktionen:** Zuordnung von Bildern & Audiodateien pro Etage - Sprachcomputer und Gongdarstellung 5-Sondermeldungen in Parallelverdrahtung

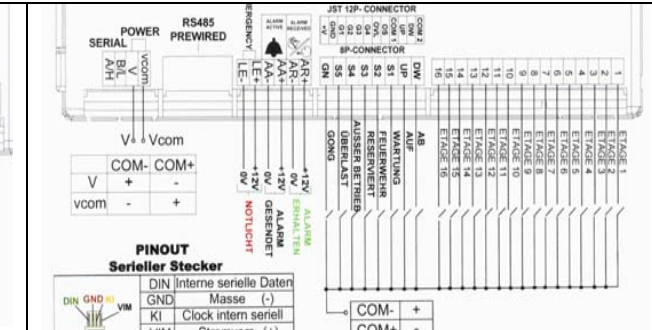
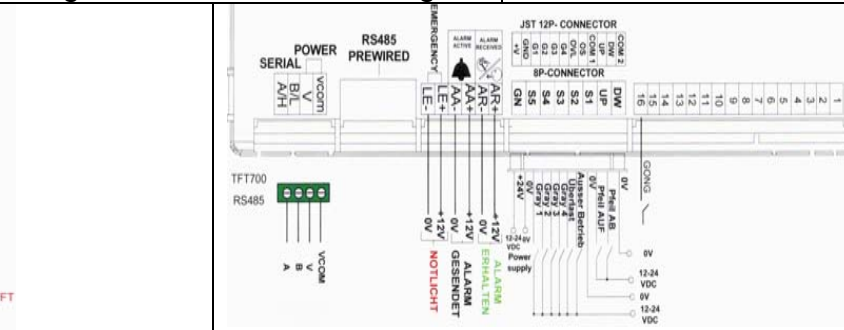
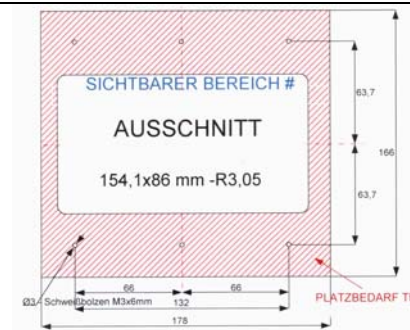
**Achtung – KW-Bus!**

**Prozessorsystem D606:**

Nur unter Verwendung des DisplayBusAdpters DBA-90 kann der KW-Bus betrieben werden. Die Einstellungen erfolgen mit dem PC-Programm. Bus-Quelle ist der RJ45 am FKR und Schachtbus!

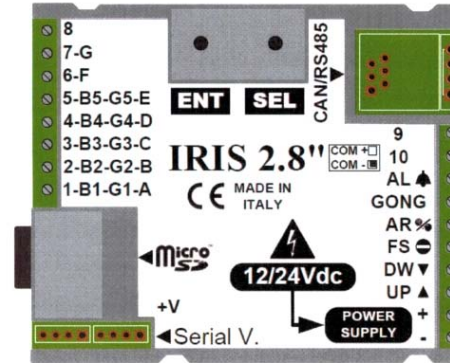
**Prozessorsystem D613:**

Das R12-Buskabel kann direkt am FKR613 oder an den ER-2013 / 2014 eingesteckt werden. Einstellung über die Steuerung.





**Darstellungsvarianten:**

**Anschlussvariationen:**

**Darstellung – Horizontal**
**Darstellung – Vertikal**
**Version KW-Bus & Parallel**
**VI-2,8' TFT**

**Allgemeine Daten:** TFT Kabine o. Etagen  
2,8" (77,6 x 43,2mm)

**Auflösung:** 240 x 320 Pixel, 65.000 Farben

**Montage:** Für Frontplattenstärke 1,5÷2mm

**Abdeckung:** Aus Polycarbonat • 2 Farben

**Ansteuerung:** Seriell –KW-Bus Parallel-1 ausN, Binär, Gray

**Versorgung:** 12 / 24V DC

**Ausschnitt:** 56,9 x 42,5mm, R1,9

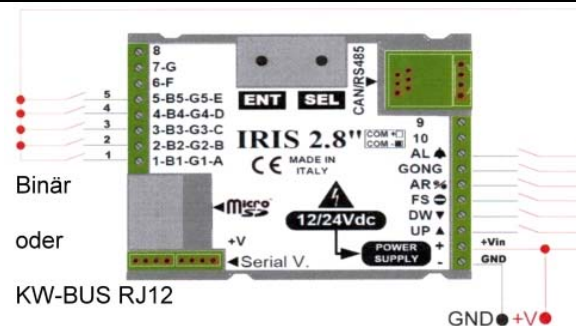
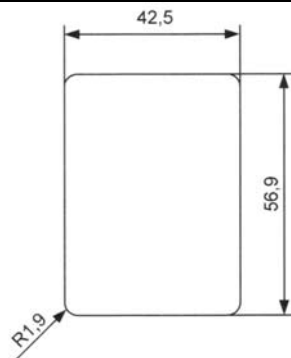
**Funktionen:** Gongdarstellung  
5-Sondermeldungen in Parallelverdrahtung

**Achtung – KW-Bus!**
**Prozessorsystem D606:**

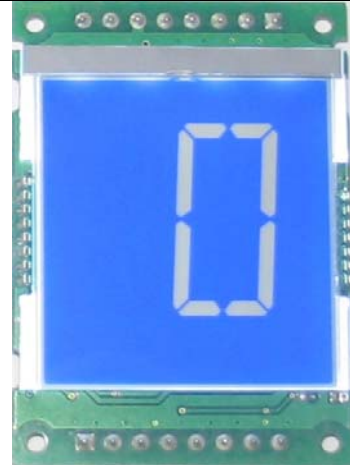
Nur unter Verwendung des DisplayBusAdpters **DBA-90** kann der KW-Bus betrieben werden. Die Einstellungen erfolgen mit dem PC-Programm. Bus-Quelle ist der RJ45 am FKR und Schachtbus!

**Prozessorsystem D613:**

Das R12-Buskabel kann direkt am FKR613 oder an den ER-2013 / 2014 eingesteckt werden. Einstellung über die Steuerung.



**Darstellungsvarianten:**



**Anschlussvariationen:**



**Darstellung – Vertikal**

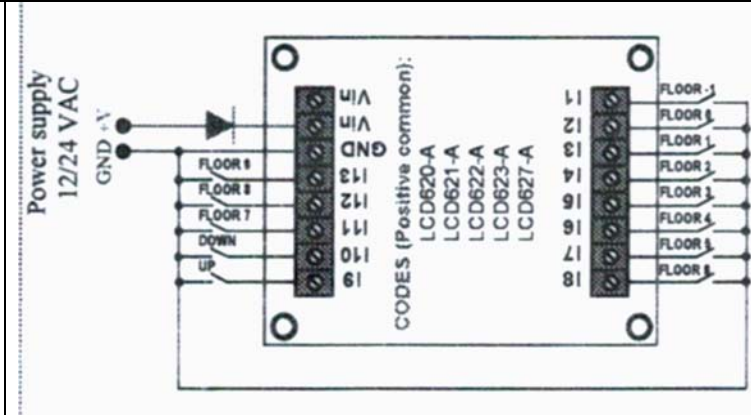
**Version Parallel**

**Version KW-Bus**

**Allgemeine Daten:** LCD Kabine o. Etagen 3,0"(50 x 55mm)  
**Auflösung:** Alpha Numerisch  
**Montage:** Für Frontplattenstärke 1,5÷2mm  
**Abdeckung:** Aus Polykarbonat • Farben Blau o. Schwarz  
**Ansteuerung:** Seriell –KW-Bus Parallel-1ausN, Binär, Gray  
**Versorgung:** 12 / 24V DC  
**Ausschnitt:** 69 x 66mm R1,65  
**Funktionen:** Gongdarstellung, 3-Sondermeldungen

**Achtung – KW-Bus!**  
**Prozessorsystem D606:**  
 Nur unter Verwendung des DisplayBusAdpters DBA-90 kann der KW-Bus betrieben werden. Die Einstellungen erfolgen mit dem PC-Programm. Bus-Quelle ist der RJ45 am FKR und Schachtbus!  
**Prozessorsystem D613:**  
 Das R12-Buskabel kann direkt am FKR613 oder an den ER-2013 / 2014 eingesteckt werden. Einstellung über die Steuerung.

V – 3,0' LCD





Darstellungsvarianten:



Anschlussvariationen:



V – 50x120  
LCD

Darstellung – Vertikal

**Allgemeine Daten:** LCD Kabine o. Etagen 50 x 120mm  
**Auflösung:** Alpha Numerisch  
**Montage:** Für Frontplattenstärke 1,5÷2mm  
**Abdeckung:** Aus Polykarbonat • Farben Blau  
**Ansteuerung:** Parallel-1ausN, Binär, Gray  
**Versorgung:** 24V DC  
**Ausschnitt:** 79 x 144mm R3,25  
**Funktionen:** Piezosummer, 6-Sondermeldungen:  
 AUSSER BETRIEB, SONDERFAHRT, EVAKUIERUNG,  
 VORZUG, BRANDFALL, UEBERLAST

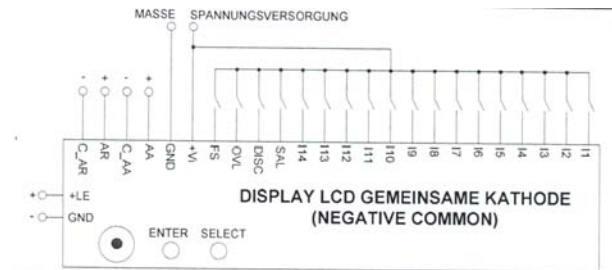
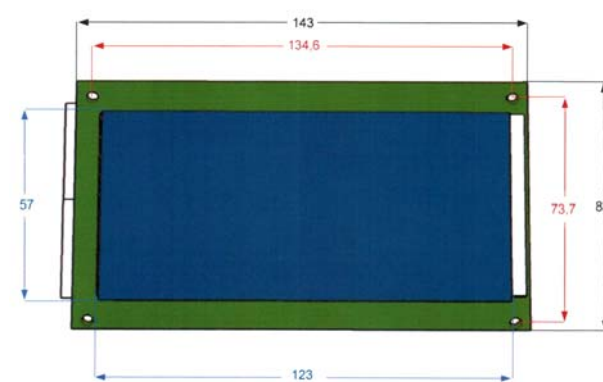
Version Parallel

Version KW-Bus -> NEIN

**Achtung – KW-Bus!**

**Bis 03/2015 ist nur die Parallel-Verdrahtbare Version erhältlich!**

**Die Kabel sind im Lieferumfang enthalten mit einer Länge von 5 Metern.**



TFT 2,8" - DR Busanstg. 16 Pl.	TFT 2,8" - DR Parastg. 2 Pl.	TFT 2,8" - VI Busanstg. 16 Pl.	TFT 2,8" - VI Parastg. 4 Pl.	TFT 4,3" - DR Busanstg. 16 Pl.	TFT 4,3" - DR Parastg. 4 Pl.
<b>Überlast</b>	<b>Überlast</b>	<b>Überlast</b>	<b>Überlast</b>	<b>Überlast</b>	<b>Überlast</b>
<b>Ausser Betrieb</b>	<b>Ausser Betrieb</b>	<b>Ausser Betrieb</b>	<b>Ausser Betrieb</b>	<b>Ausser Betrieb</b>	<b>Ausser Betrieb</b>
<b>Brandfall- evakuierung</b>		<b>Brandfall- evakuierung</b>	ALARM	<b>Brandfall- evakuierung</b>	<b>Brandfall- evakuierung</b>
 <small>Notstrom Evakuierung</small>		 <small>Notstrom Evakuierung</small>	GONG	 <small>Notstrom Evakuierung</small>	
<b>Feuer- wehrt</b>		<b>Feuer- wehrt</b>		<b>Feuer- wehrt</b>	<b>Feuer- wehrt</b>
<b>Wartung</b>		<b>Wartung</b>		<b>Wartung</b>	
<b>Bitte sprechen</b>		<b>Bitte sprechen</b>		<b>Bitte sprechen</b>	
<b>Bitte warten</b>		<b>Bitte warten</b>		<b>Bitte warten</b>	
<b>Betten- fahrt</b>		<b>Betten- fahrt</b>		<b>Betten- fahrt</b>	
<b>Tür öffnet</b>		<b>Tür öffnet</b>		<b>Tür öffnet</b>	
<b>Tür schliesst</b>		<b>Tür schliesst</b>		<b>Tür schliesst</b>	